

广安市 2023 年新就业形态劳动者
第一届“甯州工匠”杯物业服务行业技能大赛
(工程技能实操)

参

考

资

料

竞赛组委会
2023年3月

广安市 2023 年新就业形态劳动者 第一届“资州工匠”杯物业服务行业技能大赛 (工程技能实操)

【比赛内容】

1、两人形象和个人展示（先个人介绍和公司介绍，后针对情景示范和阐述）（100分，各占比例50%）。

2、强电技能实操---“三相异步电机点动与连续运行混合控制”（100分，各占比例50%）。

特别说明，两项比赛成绩得分均按百分制，各项得分按占比例合并计算个人总成绩。

【比赛方式】

1、两人团队（个人）形象展示和情景模拟演示

1) 两人同时出场，先介绍（公司、个人特点、爱好、擅长）。

2) 两人配合阐述的主要内容为本次情景模拟演示的技术动作，包括但不限于其他工程维修的内容（物业服务小区设备设施的维修、保养的重点和难点有哪些？如何克服难点）。

3) 两人配合动作展示并阐述---业主户内热水器的高压管已坏。需要物业维修工更换或维修，针对此情景，两名维修人员从入户开始到更换或维修结束的形体演示和语言解说，如何做“进户服务的态度、更换、维修过程中的注意事项、技巧操作、场地清理、与业主沟通收费等相关的情景”展示和阐述---两人场景演示时应配合默契和协调一致。情景模拟演示的现场与真实基本相同---6分钟内。

特别说明：出场统一维修工作服，佩带有工具箱（手提式工具箱）、箱内包括但不限于应备有常用维修工具、维修布、鞋套、本次情景模拟的高压管等相关的材料和辅料）。语言表达和情景阐述时用普通话。

2、强电技能实操---“三相异步电机点动与连续运行混合控制”两人现场实操分工配合协调一致，共同完成。

【服装和工具要求】

1、两名维修工程人员应统一着装，帽、鞋、手套等按相关工程、电工的基本要求穿戴。

2、配置工具箱（手提式工具箱），包括但不限于维修工日常所用的工具，并结合“业主户内热水器的高压管已坏”和“三相异步电机点动与连续运行混合控制”所需要的各类工具。

【比赛时间要求】

1、两人团队（个人）形象展示和情景模拟演示---时间6分钟内。

2、强电技能实操“三相异步电机点动与连续运行混合控制”---时间60分钟内。

3、操作过程中不得使用电动工具。

【参赛者自备工具】（包括但不限于如下工具）

1、万用表（数字式或指针式自定）。

2、剥线钳。

3、螺丝刀（梅花、十字）。

4、尖嘴钳和钢丝钳。

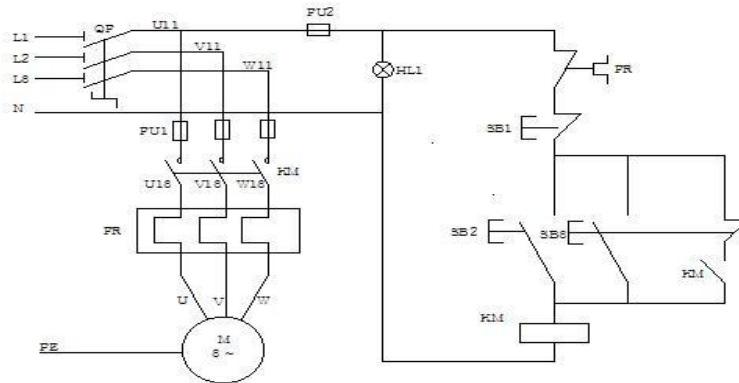
5、试电笔。

6、接线盘20M。

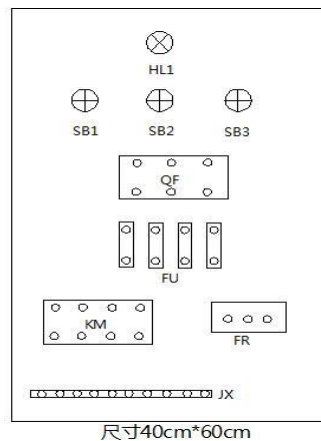
7、其他涉及本次现场实操的工具和用品。

8、活动扳手。

三相异步电机点动与连续运行混合控制图



基板及元件布置示意图



注：基板上按钮及指示灯空洞由组委会预留。

【工程维修技能比赛实作测试要求及说明】

1、请参赛选手仔细阅读下列实作测试的具体要求和说明，并按本要求和说明内容进行操作。

2、参赛选手根据组委会提供的三相交流异步电动机起停控制线路图，并将提供的按钮（带指示灯）、接触器、指示灯等电器元件，在基板上用电源线按图要求安装连接，达到三相异步电机点动与连续运行混合控制要求。

3、基板上指示灯颜色依次是：电源指示灯红色；按钮颜色依次是：停止按钮为红色（带指示灯），连续运行按钮为绿色（带指示灯），点动按钮为黄色（带指示灯）。

4、接线完成后，控制回路应实现控制功能，各参赛选手根据组委会提供的220V电源进行控制回路通电测试。

5、电器元件布置按组委会提供（在比赛现场由牵头单位准备给每个参赛队一张电器元件布置图）的示意图进行布置安装。

6、参赛选手只能按组委会提供的材料和元件进行操作，不得自带任何材料和元件进场进行操作。

7、参加实操的参赛选手应带上身份证与电工操作证，取消行线槽，全部按照工艺线标准布线，横平竖直，不交叉不重叠。

8、点动测试按到位时，点动指示灯（黄灯）要亮，松开按钮点动指示灯熄灭。

9、完成时间60分钟。